



S770 - T770 - A770

Cargadoras de nueva generación



La unión de la potencia y el confort

Con la nueva gama de cargadoras Bobcat 770 existe una diferencia visible, y una diferencia que se nota en el trabajo. Se han rediseñado por completo y ofrecen potencia y rendimiento hidráulico superiores, permitiendo trabajar más, mejor y más deprisa.

Fabricada para la versatilidad, la S770, con su amplia gama de implementos, es la máquina perfecta para las tareas de construcción, paisajismo, demolición, tareas forestales, aplicaciones agrícolas y de carretera.



■ Más productividad en 3 paquetes compactos:

Esfuerzo de tracción aumentado: es posible empujar y excavar más que antes, lo que supone unos ciclos más cortos.

Mejor rendimiento hidráulico: al aumentar la presión hidráulica y el caudal hidráulico estándar, la serie 770 consigue el mejor rendimiento de su amplia gama de implementos.

Sistema de refrigeración actualizado: gracias a un ventilador mayor con un diseño más eficiente, el sistema de refrigeración permite que las cargadoras trabajen a pleno rendimiento durante largos periodos.

Potencia del motor aumentada:

motor turboalimentado Kubota, de 92 CV (68,6 kW) para potenciar la productividad.

Capacidad de combustible optimizada: un nuevo depósito adicional de combustible con una capacidad total de 126 l prolonga un 25% más el tiempo de funcionamiento entre paradas para repostar.

Siga el buen camino

Siempre que necesite trabajar en las condiciones más exigentes o prolongar su temporada de trabajo, la T770 será su mejor aliado. Con más potencia de empuje, más carga de vuelco y menor presión contra el suelo que una cargadora compacta, nuestra cargadora de orugas compacta será más rápida en los distintos trabajos de paisajismo, nivelación, tareas forestales y movimiento de tierras.

Gracias a su cárter de cadena sin mantenimiento y los rodillos y poleas de acero forjado, el tiempo de actividad aumenta al máximo.

Opciones para mejorar el confort y el rendimiento: Roller Suspension™ y 2 velocidades de desplazamiento son algunas de las muchas opciones disponibles.



■ Durabilidad reforzada de fama mundial:

Gracias a su construcción de gran resistencia, la protección de los componentes y su diseño superior, la cargadora Bobcat supera a la competencia, maximiza el tiempo de actividad, ofrece mayor confort y sigue siendo la más sencilla y rápida de mantener.

- El bastidor trasero más bajo cubre cumplidamente el portón trasero, protegiendo la zona posterior de la cargadora.
- Acopladores rápidos integrados en la pluma.
- Nuevo tendido de los latiguillos hidráulicos traseros dentro del bastidor para mejorar la protección.

La duradera suspensión opcional Roller Suspension™ fabricada en acero, proporciona una marcha más confortable y soporta las condiciones y los materiales más difíciles, maximizando así el tiempo de actividad y reduciendo las costosas reparaciones.



**ROLLER
SUSPENSION™**

Dirección en todas las ruedas para suavizar la marcha

La nueva A770 es la única cargadora compacta del sector que puede cambiar, con solo tocar un botón, la dirección a las cuatro ruedas apta para el césped a la dirección convencional más manejable. Sobre césped u otras superficies delicadas, la dirección a las cuatro ruedas de la A770 será la opción perfecta.



La A770 cuenta con mayor potencia de elevación, mayor alcance y más caudal hidráulico, lo que aumenta el rendimiento y la productividad:

- 3,35 m de elevación vertical para cargar camiones de grandes costados.
- 87,1 l/min de caudal hidráulico estándar y 151 l/min de gran caudal.
- 341 bares de presión de seguridad hidráulica, proporcionando la potencia que necesita para las tareas más exigentes.

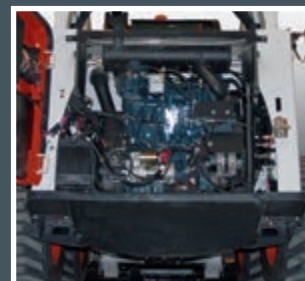


■ Sencillo acceso a los puntos de mantenimiento rutinarios

Para facilitar el mantenimiento diario dispone de acceso lateral gracias a un portón trasero de apertura giratoria y a un motor de montaje transversal. La inclinación de la cabina facilita el acceso a los componentes hidráulicos. Acceso inmejorable a los puntos de mantenimiento rutinarios y a los de largo plazo.

- Más facilidad para limpiar el refrigerador de aceite y el radiador.
- Acceso fácil a los componentes de servicio.
- Más capacidad de filtrado de aceite hidráulico (de 90 a 10 micras).

- Distribución mejorada de los latiguillos: racores rectos.
- Indicador de nivel de aceite hidráulico transparente.
- Prefiltro de aire de alto rendimiento.
- Correa de transmisión y correa de accesorios de tensión automática.



Confort de primera clase

■ Cabina presurizada para mejorar la comodidad del operador

Bobcat cuenta con las mejores y más espaciaosas cabinas del mercado, con niveles reducidos de ruidos y vibraciones y la mejor visibilidad de su categoría.

- La zona de la cabina se ha agrandado un 10%.
- Puerta acristalada un 45% mayor para facilitar la entrada y salida y mejorar la visibilidad.
- Nuevo asiento con suspensión totalmente regulable.
- Joysticks opcionales integrados en los reposabrazos del asiento.



La nueva generación de cargadoras de Bobcat dispone de la mejor cabina presurizada de su categoría: presenta una nueva junta de una sola pieza que rodea por completo la puerta y se adapta a una cavidad curvada especial, manteniendo el polvo y la suciedad fuera del entorno. Los niveles de sonido han disminuido, proporcionando mayor comodidad al operador.



Compatible con MP3 listo para radio estéreo (opcional) y toma de 12 V, mando de joystick seleccionable (opcional)



Panel de instrumentos Deluxe en color (opcional)



Asiento cómodo con suspensión totalmente regulable



Calefacción y aire acondicionado (opcional)

| | S770 | T770 | A770 |
|---|---------------|---------------|---------------|
| Especificaciones de la máquina | | | |
| Carga nominal (ISO 14397-1) | 1569 kg | 1611 kg | 1550 kg |
| Carga de vuelco (ISO 14397-1) | 3137 kg | 4602 kg | 3100 kg |
| Capacidad de la bomba | 87,1 l/min | 87,1 l/min | 87,1 l/min |
| Capacidad de la bomba (opción de alto caudal) | 151 l/min | 151 l/min | 151 l/min |
| Descarga del sistema en los acopladores rápidos | 238-245 bares | 238-245 bares | 238-245 bares |
| Velocidad de desplazamiento máxima (gama baja) | 11,4 km/h | 10,6 km/h | 11,4 km/h |
| Velocidad de desplazamiento máxima (gama alta) | 19,8 km/h | 17,2 km/h | 19,8 km/h |

| Motor | |
|-------------------------------|------------------------|
| Marca / Modelo | Kubota / V3800-DI-T-E3 |
| Combustible / Refrigerante | Diésel / Líquido |
| Potencia máxima a 2400 r.p.m. | 68,6 kW (92 CV) |
| Par a 1600 r.p.m. (SAE J1995) | 315 Nm |
| Número de cilindros | 4 |
| Cilindrada | 3769 cm ³ |

| Pesos | |
|----------------|---------|
| Peso operativo | 4162 kg |

| Mandos | |
|---|---|
| Dirección del vehículo | Dirección y velocidad controlados mediante dos palancas manuales o joysticks (opcionales) |
| Sistema hidráulico de elevación e inclinación de la cargadora | Pedales separados, sistema de control avanzado (ACS) opcional, mandos manuales de última tecnología (AHC) opcionales o mando de joystick seleccionable (SJC) opcional |
| Auxiliar delantero (de serie) | Interruptores eléctricos en el joystick derecho |

| Sistema de transmisión | |
|-------------------------------|---|
| Transmisión | Bombas hidrostáticas de pistones en tándem infinitamente variables que accionan dos motores hidrostáticos completamente reversibles |

| Capacidades de fluido | |
|--|---------|
| Capacidad del sistema de refrigeración con calefacción | 14,4 l |
| Capacidad del sistema de refrigeración sin calefacción | - |
| Aceite del motor con capacidad de filtro | 11,4 l |
| Capacidad del depósito de combustible | 124,2 l |
| Capacidad del depósito hidráulico | 11,4 l |
| Capacidad del sistema hidráulico/hidrostático | 36 l |

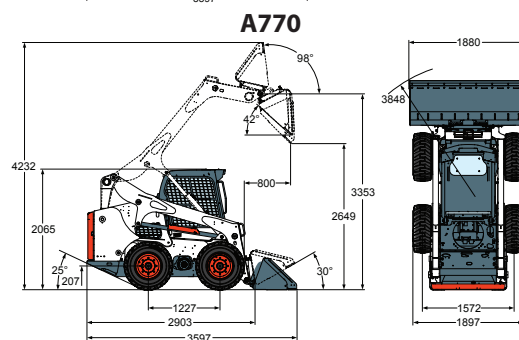
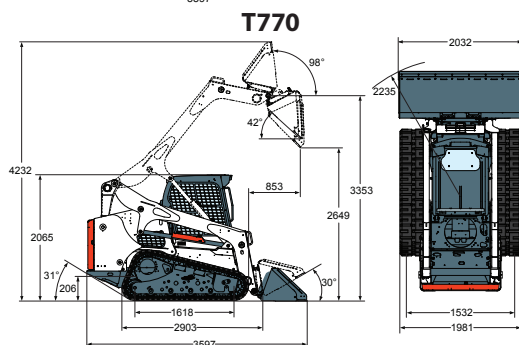
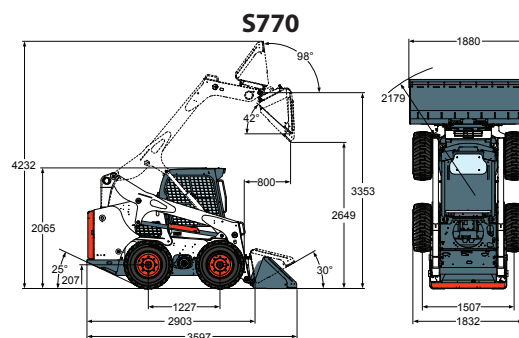
| Aspectos medioambientales | |
|---|--|
| Operario LpA (Directiva Europea 2006/42/CE)/(sin confirmar) | 83,1 dB(A) - 2,5 dB(A) |
| Nivel de ruido LWA (Directiva UE 2000/14/CE) | 102 dB(A) |
| Vibración de toda la unidad (ISO 2631-1) / (sin confirmar) | 1,12 m/s ² - 0,448 m/s ² |
| Vibración en mano/brazo (ISO 5349-1) | 1,57 m/s ² |

| Prestaciones de serie | |
|---|-------------------------------------|
| S770 / A770 | T770 |
| Dos velocidades de desplazamiento | Orugas de goma de 450 mm - Diseño C |
| Neumáticos Bobcat 12 x 16,5, 12 capas, para condiciones muy duras | |

| Opciones | |
|--|---|
| S770 / T770 / A770 | |
| Tablero de instrumentos Deluxe | Roller Suspension™ (solo T770) |
| Cabina cerrada con calefacción | Dos velocidades de desplazamiento (solo T770) |
| Cabina cerrada con calefacción y aire acondicionado | |
| Sistema hidráulico de alto caudal | |
| Power Bob-Tach™ | |
| Sistema de control avanzado (ACS) | |
| Mandos manuales avanzados (AHC) | |
| Controles de joysticks seleccionables (SJC) | |
| Neumáticos Bobcat 12 x 16,5, 12 capas, para condiciones muy duras (con llantas descentradas solo en la S770) | |
| Neumáticos Bobcat 33 x 15,5-16,5, 12 capas superflotación (con llantas descentradas solo en la S770) | |
| Neumáticos Bobcat 12 x 16,5, 12 capas, para condiciones muy duras | |
| Neumáticos Bobcat 12 x 16,5, 12 capas, para condiciones muy duras, con Poly Fill | |
| Neumáticos Bobcat 12 x 16,5, 12 capas macizos flexibles | |
| Neumáticos Bobcat 33 x 15,5-16,5, 12 capas, para hierba y arena (solo A770) | |

| Implementos | |
|------------------------------------|---|
| Barredora orientable | Horquillas porta-palets, sistema hidráulico |
| Ahoyador | Horquillas porta-palets, gran resistencia |
| Horquilla de balas | Fresadora |
| Hoja quitanieves | Escarificador |
| Hoja niveladora | Hoja decapador |
| Desbrozadora de cuchillas Brushcat | Quitanieves / Hoja quitanieves en V |
| Segadora | Desenrollador de césped |
| Cucharones | Nivelador rotativo |
| Cucharón 4 x 1 | Esparcidora de sal y arena |
| Bomba de hormigón | Estabilizadores traseros |
| Hoja transplantadora | Descepadora |
| Hoja dózer | Barredora |
| Dúmper | Rotocultivador |
| Desbrozadora de martillos | Hoja transplantadora |
| Desbrozadora forestal | Rueda compactadora |
| Horquillas multiuso | Zanjadora |
| Niveladora | Horquillas / bastidor multiusos |
| Grapa industrial / multiuso | Compactador vibrante |
| Martillo hidráulico | Conjunto de aspersores |
| Explanadora | Disco sierra |
| Rastrillo hidráulico | Trituradora de residuos vegetales |
| Cortadora de césped | Barredora de empuje |

| Dimensiones | |
|---|--|
| Todas las dimensiones se indican en mm. | |



www.bobcat.eu



Bobcat®

Las especificaciones así como el diseño pueden experimentar cambios sin previo aviso. En las fotografías de productos Bobcat puede aparecer equipamiento no de serie.

TALLERES TURQUINO
GRUPO EPROMEXT
RUA BELL 19, PARCELA 94 ESPIRITU SANTO
15650 CAMBRE (A CORUÑA)
+34 981 121 529

