

Pesos

Peso operativo con cabina TOPS y cucharón (ISO 6016)	1138 kg
Masa de transporte (sin implemento)	1039 kg
Presión sobre el suelo con orugas de goma	28.80 kPa

Motor

Marca / Modelo	Kubota / D722-E4B-BCZ-6
Combustible	Diésel
Número de cilindros	3
Cilindrada	0.72 L
Potencia máxima a 2000 r.p.m. (ISO 14396)	7.5 kW
Par máximo (SAE)	40.1 Nm

Sistema hidráulico

Tipo de bomba	Bomba de engranajes doble
Capacidad de la bomba	20.00 L/min
Caudal auxiliar	20.00 L/min
Descarga de la hidráulica auxiliar	185.0 bar

Rendimiento

Fuerza de excavación, balancín (ISO 6015)	5550 N
Fuerza de excavación, cuchara (ISO 6015)	8294 N
Empuje de la barra de tracción	9905 N
Velocidad de desplazamiento, baja	2.1 km/h

Sistema de giro

Giro de la pluma, izquierda	67.0°
Giro de la pluma, derecha	64.0°
Velocidad de giro	9.0 RPM

Capacidades de fluidos

Sistema de refrigeración	3.00 L
Lubricación del motor más filtro de aceite	3.50 L
Depósito de combustible	16.00 L
Depósito hidráulico	2.60 L
Sistema hidráulico	9.40 L

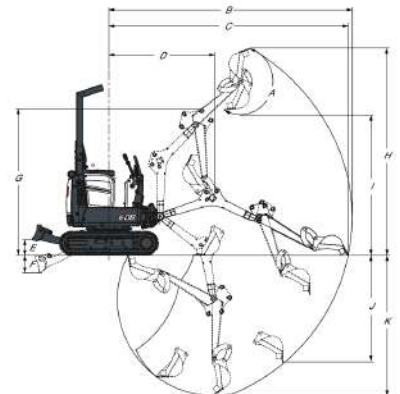
Aspectos ambientales

Nivel de ruido LpA (Directiva de la UE 2006/42/CE)	80 dB(A)
Nivel de ruido LWA (Directiva de la UE 2000/14/CE)	93 dB(A)

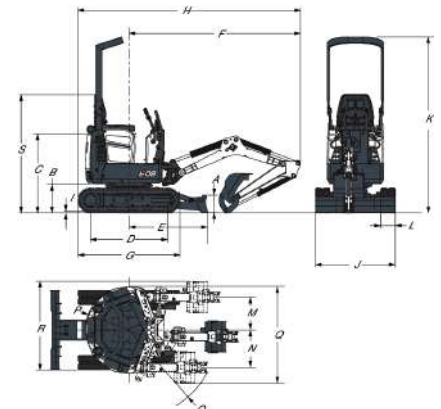
Equipamiento de serie

Hoja dózer de 710 mm/1.000 mm extendida	Cinturón de seguridad replegable
Orugas de goma de 180 mm	Asiento
Sistema hidráulico auxiliar	Cabina abierta con TOPS ¹
Bloqueos de la consola de mando	Protección contra actos de vandalismo
Bocina	Luces de trabajo
Tren inferior hidráulicamente extensible de 710 a 1.000 mm	Garantía: 24 meses o 2.000 horas (lo que ocurra primero)

1. Estructura protectora contra el vuelco (TOPS) - conforme a los requisitos de ISO 12117

Perímetro de trabajo


(A)	196.0°	(G)	1899.0 mm
(B)	3145.0 mm	(H)	2685.0 mm
(C)	3093.0 mm	(I)	1818.0 mm
(D)	1374.0 mm	(J)	1383.0 mm
(E)	196.0 mm	(K)	1820.0 mm
(F)	230.0 mm		

Dimensiones


(A)	220.0 mm	(J)	1000.0 mm
(B)	363.0 mm	(K)	2209.0 mm
(C)	992.0 mm	(L)	180.0 mm
(D)	968.0 mm	(M)	413.0 mm
(E)	987.0 mm	(N)	471.0 mm
(F)	2153.0 mm	(O)	1121.0 mm
(G)	1280.0 mm	(P)	550.0 mm
(H)	2793.0 mm	(Q)	1220.0 mm
(I)	16.0 mm	(R)	1163.0 mm
(J)	710.0 mm	(S)	1490.0 mm

Opciones

Circuito auxiliar de doble acción	Enfriador hidráulico de aceite
Auxiliar en balancín	Encendido sin llave de contacto
Acoplador rápido auxiliar	Dispositivo de manipulación de objetos (argolla de elevación)
Girofaro	Kit de escape apagachispas
Pistola engrasadora con soporte	Alarma de desplazamiento
Protector de manguitos de alto rendimiento para desplazamiento	