



**E25** | Miniexcavadoras



**Pesos**

Operating weight with ROPS canopy , rubber tracks, counterweight and bucket:	2441 kg
Peso adicional de la cabina con calefacción	130 kg
Presión sobre el suelo con orugas de goma	30.20 kPa

**Motor**

Marca / Modelo	Kubota / D1105-E2B-BCZ-2
Combustible	Diésel
Número de cilindros	3
Cilindrada	1123 cm <sup>3</sup>
Par máximo neto a 1.400 r.p.m. (SAE J1995)	71.2 Nm

**Rendimiento**

Fuerza de excavación, balancín (ISO 6015)	15800 N
Fuerza de excavación, cuchara (ISO 6015)	22200 N
Empuje de la barra de tracción	30200 N
Velocidad de desplazamiento, baja	2.4 km/h
Velocidad de desplazamiento, alta	4.6 km/h

**Sistema hidráulico**

Tipo de bomba	Bomba de pistones de desplazamiento variable y doble salida con bombas de engranaje
Capacidad de la bomba de pistones	28.80 L/min
Caudal auxiliar	48.00 L/min
Auxiliary relief	180.0 bar

**Sistema de giro**

Giro de la pluma, izquierda	60°
Giro de la pluma, derecha	60°
Velocidad de giro	9.3 RPM

**Capacidades de fluidos**

Sistema de refrigeración	4.60 L
Lubricación del motor más filtro de aceite	5.10 L
Depósito de combustible	34.60 L
Sistema hidráulico	25.00 L

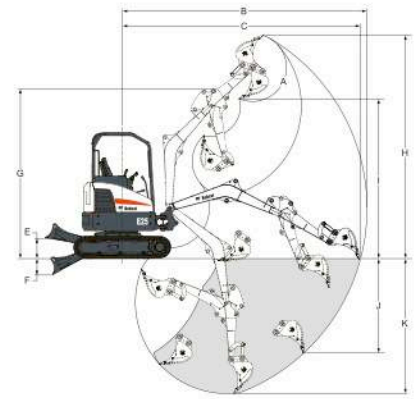
**Aspectos ambientales**

Nivel de ruido LpA (Directiva de la UE 2000/14/CE)	77 dB(A)
Nivel de ruido LWA (Directiva de la UE 2000/14/CE)	93 dB(A)
Vibración en la totalidad del cuerpo (ISO 2631-1)	0.40 ms <sup>-2</sup>
Vibración en mano/brazo (ISO 5349-1)	1.57 ms <sup>-2</sup>

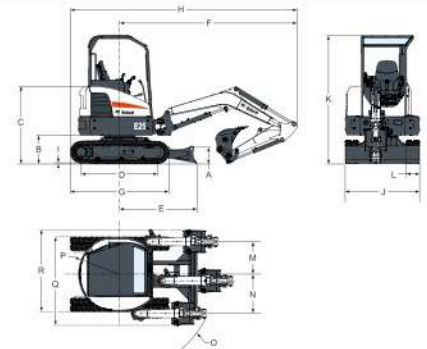
**Equipamiento de serie**

Hoja dózer de 1400 mm	Joystick hidráulicos de control
Orugas de goma de 250 mm	Guantera con cierre con llave
Sistema hidráulico auxiliar con acopladores rápidos	Preinstalación para radio/MP3
Luz interior de la cabina	Asiento
Preparado para pulgar hidráulico	Cinturón de seguridad replegable
Bloqueos de la consola de mando	Cabina abierta TOPS/ROPS* 1
Porta-tazas	Desplazamiento de dos velocidades
Monitor del motor y el sistema hidráulico con parada	Luces de trabajo (pluma y tren superior)
Control de la hidráulica auxiliar digital	Garantía: 12 meses o 2.000 horas (lo que suceda primero)
Bocina	

1. Estructura protectora antivuelco (ROPS) - conforme a los requisitos de ISO 3471. Estructura protectora antivuelco (TOPS) - conforme a los requisitos de ISO 12117.

**Perímetro de trabajo**

(A) 185°	(G) 3246.0 mm
(B) 4678.0 mm	(H) 4272.0 mm
(C) 4553.0 mm	(I) 3057.0 mm
(D) 2132.0 mm	(J) 1809.0 mm
(E) 385.0 mm	(K) 2582.0 mm
(F) 315.0 mm	

**Dimensiones**

(A) 330.0 mm	(J) 1400.0 mm
(B) 536.0 mm	(K) 2412.0 mm
(C) 1456.0 mm	(L) 250.0 mm
(D) 1437.0 mm	(M) 614.0 mm
(E) 1462.0 mm	(N) 735.0 mm
(F) 3347.0 mm	(O) 1661.0 mm
(G) 1859.0 mm	(P) 770.0 mm
(H) 4276.0 mm	(Q) 1660.0 mm
(I) 25.0 mm	(R) 1539.0 mm

**Opciones****Opciones de fábrica**

- Ralentí automático
- Cabina TOPS/ROPS con calefactor
- 2º sistema hidráulico auxiliar
- Asiento con suspensión (vinilo)
- Asiento de tela con suspensión Deluxe
- Válvula de seguridad de la pluma
- Válvulas de seguridad de la pluma y el balancín
- Alarma de desplazamiento
- Retorno directo al depósito

**Accesorios instalados en el distribuidor**

- Radio estereofónica AM/FM
- Conjunto FOGS (protección superior)
- Conjunto de girofaro
- Conjunto de retrovisor derecho e izquierdo
- Conjunto de luces de trabajo adicionales
- Filtro de carburante con separador de agua transparente



[www.bobcat.eu](http://www.bobcat.eu)