



EXCAVADORAS COMPACTAS

E26 E27z E27



One Tough Animal®

REDEFINIENDO LOS ESTÁNDARES DE LA INDUSTRIA...



La serie R de máquinas Bobcat E26 – E27z – E27 está diseñada para ofrecer al operador una cabina amplia y cómoda, un manejo sencillo y gran visibilidad. Se trata de máquinas sorprendentemente estables, con altas prestaciones y que pueden transportarse de forma segura.

Además de su reducido peso de transporte, ofrecen el reconocido rendimiento de las máquinas Bobcat junto con la mejor facilidad de control de su clase. El empleo de la tecnología más avanzada en su diseño y fabricación garantiza su fiabilidad y durabilidad, para que pueda trabajar sin interrupciones.



- Disfrute del célebre rendimiento de Bobcat con las funciones de trabajo más suaves
- 5 circuitos hidráulicos auxiliares personalizables que ofrecen excelente estabilidad y facilidad de uso, incluso con los implementos más pesados y complejos
- Control total del entorno gracias a la gran visibilidad que ofrece la zona acristalada de mayor tamaño y a la excelente ergonomía
- Se pueden remolcar máquinas en todas las configuraciones, sin tener que preocuparse por las restricciones de peso
- Con la cabina de giro cero (ZHS) del modelo E27z puede beneficiarse de un incremento de la libertad de movimientos del 20% en comparación con el giro de voladizo cero (ZTS) tradicional

E26 – Única, más ligera y más resistente

- Peso de transporte perfecto con cabina cerrada inferior a las 2,5 toneladas
- Cilindro innovador dentro de la pluma que aporta resistencia adicional
- Rentabilidad excepcional

E27z – Más estabilidad y confort con el formato ZHS

- Cabina de giro cero para su tranquilidad, incluso con la puerta abierta y el contrapeso pesado
- La cabina más grande del mercado en máquinas de este tamaño
- Menor peso que permite llevar más implementos en un remolque sin menoscabar el rendimiento
- Mayor flexibilidad de movimiento al trabajar cerca de paredes

E27 – Mejor rendimiento

- Combinación única de estabilidad superior y fuerza de excavación líder en su categoría
- Peso de transporte por debajo de los límites de peso de los remolques
- Solo sobresale 220 mm (est.)/ 280 mm (pesado) por la parte trasera, gracias a lo cual la máquina puede utilizarse en espacios reducidos
- Ideal para aplicaciones de alta exigencia en las que el rendimiento y la facilidad de transporte tienen prioridad sobre la compactibilidad

MENOS PESO DE TRANSPORTE, MÁS ESTABILIDAD A 360°



Aspectos difíciles de conciliar

Objetivo: mayor estabilidad en máquinas más ligeras que puedan transportarse cómodamente en remolques. Para lograrlo, hemos optimizado la geometría y hemos aplicado un nuevo concepto de contrapeso. La mejora de la estabilidad hace que nuestros modelos estén preparados para realizar las operaciones más complejas sin tener que renunciar a la funcionalidad ZHS o RTS.



Facilidad de transporte

- Los reglamentos europeos de transporte limitan el peso remolcable a 3500 kg.
- Los 3 nuevos modelos de Bobcat pueden transportarse en la mayor parte de los remolques en varias configuraciones.
- Y como integra nuevos puntos de enganche en la estructura superior, se simplifica aún más el transporte.



LA MEJOR CONTROLABILIDAD DE SU CATEGORÍA JUNTO CON UN RENDIMIENTO EXCEPCIONAL



Concepto de giro de cabina cero (ZHS) en la E27z

El concepto de giro de cabina cero de Bobcat (ZHS, del inglés Zero House Swing) mejora la funcionalidad de "giro de voladizo cero" (ZTS, Zero Tail Swing) porque protege aún más las esquinas de la estructura superior, que quedan dentro del radio de giro.

El diseño de las máquinas Bobcat también elimina el efecto "unicornio" que expone el cilindro de giro de la pluma durante la excavación en paralelo.



Funcionamiento suave

Además de hacer que estas máquinas sean más ágiles y fáciles de utilizar, hemos mantenido la célebre velocidad de Bobcat. El sistema hidráulico optimizado y los joysticks nuevos con doble curva de respuesta garantizan un rendimiento excepcional y la mejor capacidad de control en su categoría.

DISEÑADAS PENSANDO EN EL OPERADOR

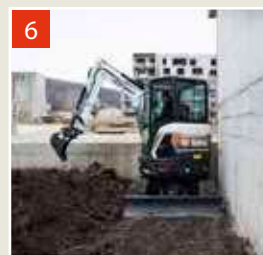
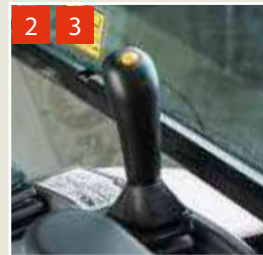
Grandes características para mayor comodidad
Las nuevas excavadoras Bobcat E26, E27z y E27 ofrecen 25,4 mm más de espacio al operador, además de una lujosa cabina nueva con la mejor visibilidad que existe. Entre las nuevas características también se incluyen las cubiertas exteriores que se abren y se cierran sin esfuerzo para facilitar el mantenimiento.

1. Tablero de instrumentos

La pantalla clara y de fácil acceso cuenta con un indicador para la función de desconexión automática de las luces, arranque opcional sin llave e información operativa, como horas, rpm y un reloj de trabajo.

2. Segunda velocidad, cambio automático y ralentí automático

Los motores de desplazamiento vuelven automáticamente a alta velocidad después de una reducción de marcha bajo carga. Esto hace que los giros sean más suaves y facilita el trabajo con la hoja dózer.



El ralentí automático está disponible como opción para reducir el consumo de combustible.

3. Hoja flotante

La flotación de la hoja se controla de forma automática para agilizar y facilitar las operaciones de nivelación.

4. Mando basculante para el giro de la pluma y el sistema hidráulico auxiliar

Hay un mando basculante integrado en el joystick para una mejor regulación del giro de la pluma y del sistema hidráulico auxiliar proporcional.

5. Tapón de combustible con cerradura

El tapón de combustible externo con cerradura hace que repostar sea fácil y seguro. Para mayor comodidad durante el repostaje, un pitido de advertencia suena cuando el combustible alcanza el nivel máximo.

6. Diseño con giro de voladizo cero

La estructura superior permanece dentro de los márgenes de las orugas incluso durante el funcionamiento con la puerta abierta.



DURABILIDAD Y FIABILIDAD

Mayor fiabilidad en todas las funciones

- Portón trasero protegido por contrapesos de hierro fundido
- Las tapas metálicas pueden abrirse o estar atornilladas
- Grupo de trabajo reforzado para minimizar la holgura y maximizar la durabilidad
- Nueva protección robusta del cilindro de la pluma
- Diseño de pluma y balancín de eficacia probada
- Diseño de la hoja que mejora la resistencia y la autolimpieza
- Latiguillos, tubos y válvulas más protegidos
- Los latiguillos hidráulicos con tecnología que no necesita llaves evitan las fugas
- Latiguillos del cilindro de la hoja de 2 piezas
- Rodillos de la oruga y poleas tensoras sin mantenimiento
- Correas del ventilador y el alternador con ajuste automático que no requieren mantenimiento
- Desconexión de la batería durante el almacenamiento y el transporte



Materiales resistentes con un diseño probado

El empleo de materiales de elevada durabilidad hace que las excavadoras Bobcat sean máquinas sólidas y resistentes al desgaste. Todas las funciones se prueban en condiciones extremas, y el portón trasero de acero de grueso calibre garantiza mayor durabilidad y tranquilidad durante el trabajo.



Ajuste y acabado extraordinarios de las cubiertas exteriores, la cabina abierta, la cabina cerrada y el grupo de trabajo
Calidad de pintura que satisface las más altas expectativas de los clientes

MANTENIMIENTO Y SERVICIO



Reconocida facilidad de acceso de Bobcat para mantenimiento periódico Refrigeradores paralelos que facilitan la limpieza Fácil acceso a los componentes de la estructura superior gracias a:

- Alfombrilla de 2 piezas
- Cubiertas del suelo de sencilla extracción

Los diagnósticos se realizan de forma sencilla gracias a los códigos de error que se muestran en el panel de control y a la conexión de la herramienta de servicio:

- Conector que facilita la instalación de una unidad GPS (telemetría)

Diseñadas y probadas para garantizar su rendimiento a largo plazo:

- Los materiales, componentes y estructuras se han sometido a pruebas de resistencia rigurosas en condiciones extremas.

El diseño, la calidad y la duración de los repuestos originales Bobcat son insuperables, reducen al mínimo el tiempo de inactividad de las máquinas y garantizan un rendimiento óptimo de estas.

El equipo compacto es fundamental para su negocio. Al terminar las tareas difíciles a tiempo y continuar con el programa previsto, tiene la posibilidad de alcanzar un nivel de ingresos máximo. La contratación de un plan de mantenimiento sólido hará que se sienta tranquilo.

BobCARE PM es el programa de inspección, servicio y mantenimiento planificados de Bobcat recomendado en fábrica

- Reduce los riesgos financieros y protege los activos por medio de un mantenimiento adecuado.
- Aumenta su productividad.

Ampliación de la garantía con Protection Plus

- Aumenta la sensación de seguridad porque reduce al mínimo los costes de reparación.
- Permite tener total confianza en la calidad de las reparaciones porque se recurre a mecánicos certificados y a repuestos originales y materiales de Bobcat.



Mantenimiento rápido y sencillo

Bobcat es experto en diseño, ingeniería y fabricación de equipo compacto resistente en el que se puede confiar. El programa de mantenimiento planificado BobCARE PM y la ampliación de la garantía con Protection Plus permiten beneficiarse de nuestra experiencia durante toda la vida útil de las máquinas.

E26 E27z E27 — ESPECIFICACIONES

	E26	E27z	E27
PESOS			
Peso operativo con cabina y cuchara (ISO 6016)	2608 kg	2705 kg	2683 kg
Reducción de peso con cabina abierta	-118 kg	-118 kg	-118 kg
Peso adicional con orugas de acero	–	119 kg	119 kg
Peso adicional con balancín largo	–	10 kg	–
Peso adicional de contrapeso pesado	–	123 kg	147 kg
MOTOR			
Marca / modelo	Kubota / D1105-E4B-BCZ-1	Kubota / D1105-E4B-BCZ-1	Kubota / D1305-E4B-BCZ-1
Combustible	Diésel	Diésel	Diésel
Refrigeración	Líquido con circulación forzada	Líquido con circulación forzada	Líquido con circulación forzada
Número de cilindros	3	3	3
Cilindrada	1123 cm ³	1123 cm ³	1261 cm ³
Potencia máxima a 2400 rpm (ISO 14396)	15,4 kW	15,4 kW	18,2 kW
Par máximo (SAE)	71,2 Nm	71,2 Nm	81,3 Nm
RENDIMIENTO			
Fuerza de excavación, balancín (ISO 6015)	15690 N	16200 N	16030 N
Fuerza de excavación, balancín largo (ISO 6015)	–	13 470 N	–
Fuerza de excavación, cuchara (ISO 6015)	23720 N	23720 N	26520 N
Potencia de tracción	29080 N	29023 N	28949 N
Velocidad de desplazamiento, primera	2,5 km/h	2,5 km/h	3,0 km/h
Velocidad de desplazamiento, segunda	4,3 km/h	4,3 km/h	5,1 km/h
SISTEMA HIDRÁULICO			
Tipo de bomba	Bomba de pistones de desplazamiento variable y doble salida con bombas de engranajes		
Capacidad hidráulica total	87 l/min	87 l/min	94,3 l/min
Caudal auxiliar	50 l/min	50 l/min	53,75 l/min
Descarga auxiliar	180 bar	180 bar	180 bar
SISTEMA DE GIRO			
Giro de la pluma a la izquierda	60°	70°	70°
Giro de la pluma a la derecha	60°	55°	55°
Velocidad de giro	9,3 rpm	9,3 rpm	9,3 rpm
CAPACIDAD DE LÍQUIDOS			
Sistema de refrigeración	4,3 l	4,3 l	4,5 l
Lubricación del motor más filtro de aceite	3,6 l	3,6 l	4 l
Depósito de combustible	34,4 l	34,4 l	34,4 l
Depósito hidráulico	10,2 l	10,2 l	10,2 l
Sistema hidráulico	23 l	23 l	24 l
Caja de transmisión final (cada uno)	0,6 l	0,6 l	0,6 l
ASPECTOS MEDIOAMBIENTALES			
Nivel de ruido LpA/directiva europea 2006/42/CE	80 dB(A)	77 dB(A)	78 dB(A)
Nivel de ruido LWA/directiva europea 2000/14/CE	93 dB(A)	93 dB(A)	94 dB(A)
Vibración en la totalidad del cuerpo (ISO 2631–1)	0,11 ms ⁻²	0,18 ms ⁻²	0,13 ms ⁻²
Vibración en mano/brazo (ISO 5349–1)	0,5 ms ⁻²	0,51 ms ⁻²	0,44 ms ⁻²

CARACTERÍSTICAS DE SERIE

E26 - E27z - E27

Sistema hidráulico auxiliar regulable de doble acción (AUX1) con acopladores rápidos
Desconexión de la batería
Función de flotación de la hoja
Bloqueos de la consola de mando
Portavasos
Monitor de motor/sistema hidráulico con parada
Pedales ergonómicos plegables
Alarma de depósito de combustible lleno
Soporte para pistola engrasadora
Bocina
Control hidráulico proporcional del desfase de giro de la pluma y del sistema auxiliar con un solo dedo
Cinturón de seguridad retráctil
Cabina abierta con TOPS/ROPS/FOPS*

Dos velocidades de desplazamiento con cambio automático
Cuatro puntos de enganche de la estructura superior
Separador de agua
Luz de trabajo (pluma)
Garantía: 24 meses o 2000 horas (lo que suceda primero)

E26

Hoja dózer de 1500 mm
Oruga de goma de 250 mm
Asiento con respaldo alto

E27 - E27z

Hoja dózer de 1550 mm
Orugas de goma de 300 mm
Preparada para pulgar
Asiento con suspensión

OPCIONES

E26 - E27z - E27

1º conducto hidráulico AUX en balancín
2º conducto hidráulico AUX
Luces adicionales (2+1)
Radio estereofónica AM/FM
Girofaro
Kit de válvulas de desvío de cuchara (AUX3)
Conducto de drenaje del cárter
Asiento de tela con suspensión Deluxe
Conducto directo al depósito AUX1
Extintor
Arranque sin llaves
Acoplador Klac
Espejo derecho e izquierdo
Acoplador MS03
Dispositivo de manejo de objetos (válvulas de seguridad + dispositivo de aviso de sobrecarga + argolla de elevación)
Cabina TOPS/ROPS/FOPS con calefacción
Alarma de desplazamiento

E26

Asiento con suspensión

E27 - E27z

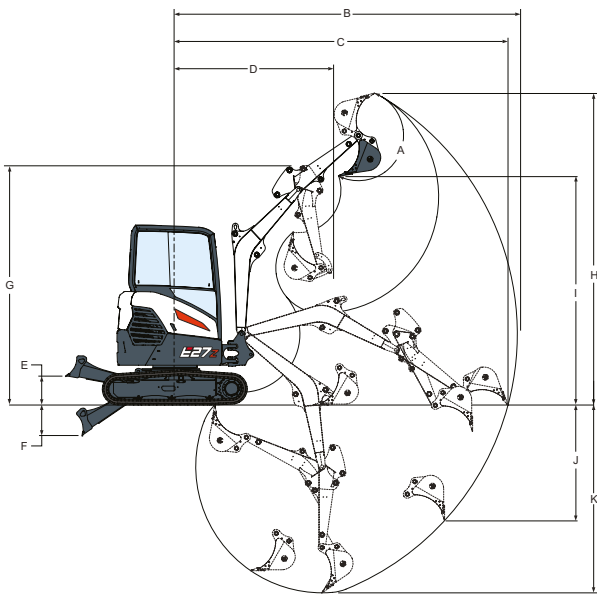
Ralentí automático
Enganche rápido hidráulico Bobcat para cucharas de bulones
Pulgar con desvío AUX1
Contrapeso pesado
Acoplador HS03 o acoplador de inclinación con argolla de elevación
Conductos de acoplador hidr. (AUX5)
Juego de luces LED
Orugas de acero
Conductos de acoplador de inclinación (AUX4)

E27

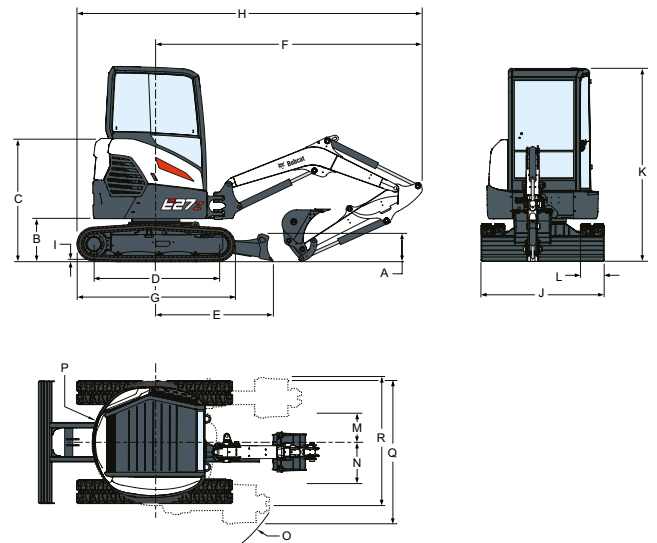
Hoja dózer larga

*Estructura protectora contra el vuelco longitudinal (ROPS) conforme a ISO 3471. Estructura protectora contra el vuelco (TOPS) conforme a ISO 12117. Estructura protectora contra la caída de objetos (FOPS) conforme a ISO 3449.

PERÍMETRO DE TRABAJO



DIMENSIONES



	A	B	B*	C	C*	D	D*	E	E**	F	F**
E26	185°	4542	-	4413	-	2052	-	385	-	420	-
E27z	185°	4644	4931	4518	4814	2131	2135	385	-	420	-
E27	185°	4721	-	4604	-	1924	-	346	385	302	420

	G	G*	H	H*	I	I*	J	J*	K	K*
E26	3104	-	4006	-	2845	-	1474	-	2568	-
E27z	3247	3239	4230	4430	3043	3243	1567	1818	2547	2847
E27	3240	-	4429	-	3243	-	1825	-	2847	-

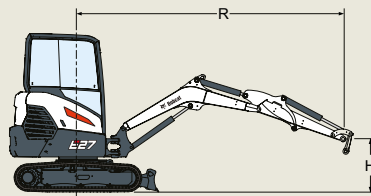
	A	B	C	D	E	E**	F	G	H	H***	I	J
E26	319	539	1540	1543	1462	-	3192	1965	4174	-	21	1500
E27z	319	539	1540	1543	1462	-	3343	1965	4325	-	21	1550
E27	319	539	1540	1543	1245	1465	3135	1965	4079	4190	21	1550

	K	L	M	N	O	P	P***	Q	Q***	R	R***
E26	2438	250	580	705	1755	820	-	1741	-	1616	-
E27z	2438	300	565	773	1726	785	-	1808	-	1599	-
E27	2438	300	393	576	1575	995	1055	1808	1868	1731	1791

* con balancín largo ** con hoja larga *** con contrapeso pesado



E26 E27z E27 — CAPACIDADES DE ELEVACIÓN



Sobre hoja, hoja bajada						Sobre hoja, hoja subida						Sobre lado, hoja subida					
E26 - CAPACIDAD DE ELEVACIÓN NOMINAL CON CABINA ABIERTA																	
Altura del punto de elevación [H]	Radio máximo [R] (mm)	Elevación con radio máximo (kg)	Radio de elevación [R] (kg)			Radio máximo [R] (mm)	Elevación con radio máximo (kg)	Radio de elevación [R] (kg)			Radio máximo [R] (mm)	Elevación con radio máximo (kg)	Radio de elevación [R] (kg)				
			2000 mm	3000 mm	4000 mm			2000 mm	3000 mm	4000 mm			2000 mm	3000 mm	4000 mm		
3000 mm	3040	527*	-	-	-	3040	433	-	-	-	3040	378	-	-	-		
2000 mm	3700	568*	-	535*	-	3700	334	-	535*	-	3700	289	-	399	-		
1000 mm	3900	627*	-	751*	-	3900	308	-	456	-	3900	260	-	377	-		
Suelo	3740	703*	1695*	916*	-	3740	327	816	445	-	3740	270	632	364	-		
-1000 mm	3160	804*	1602*	886*	-	3160	427	876	454	-	3160	345	707	373	-		

Sobre hoja, hoja bajada						Sobre hoja, hoja subida						Sobre lado, hoja subida					
E26 - CAPACIDAD DE ELEVACIÓN NOMINAL CON CABINA CERRADA																	
Altura del punto de elevación [H]	Radio máximo [R] (mm)	Elevación con radio máximo (kg)	Radio de elevación [R] (kg)			Radio máximo [R] (mm)	Elevación con radio máximo (kg)	Radio de elevación [R] (kg)			Radio máximo [R] (mm)	Elevación con radio máximo (kg)	Radio de elevación [R] (kg)				
			2000 mm	3000 mm	4000 mm			2000 mm	3000 mm	4000 mm			2000 mm	3000 mm	4000 mm		
3000 mm	3040	527*	-	-	-	3040	527*	-	-	-	3040	396	-	-	-		
2000 mm	3700	568*	-	535*	-	3700	353	-	535*	-	3700	304	-	417	-		
1000 mm	3900	627*	-	751*	-	3900	326	-	481	-	3900	273	-	395	-		
Suelo	3740	703*	1695*	916*	-	3740	346	861	470	-	3740	284	664	382	-		
-1000 mm	3160	804*	1602*	886*	-	3160	451	921	479	-	3160	362	739	392	-		

Sobre hoja, hoja bajada						Sobre hoja, hoja subida						Sobre lado, hoja subida					
E27z - CAPACIDAD DE ELEVACIÓN NOMINAL CON CABINA ABIERTA, BALANCÍN DE SERIE Y CONTRAPESO ESTÁNDAR																	
Altura del punto de elevación [H]	Radio máximo [R] (mm)	Elevación con radio máximo (kg)	Radio de elevación [R] (kg)			Radio máximo [R] (mm)	Elevación con radio máximo (kg)	Radio de elevación [R] (kg)			Radio máximo [R] (mm)	Elevación con radio máximo (kg)	Radio de elevación [R] (kg)				
			2000 mm	3000 mm	4000 mm			2000 mm	3000 mm	4000 mm			2000 mm	3000 mm	4000 mm		
3000 mm	3210	585*	-	585*	-	3210	445	-	538*	-	3210	388	-	425	-		
2000 mm	3810	601*	-	605*	-	3810	349	-	510	-	3810	296	-	436	-		
1000 mm	4030	636*	-	833*	642*	4030	317	-	484	320	4030	271	-	408	274		
Suelo	3880	684*	1722*	957*	-	3880	337	869	491	-	3880	285	693	393	-		
-1000 mm	3330	746*	1551*	916*	-	3330	436	1002	514	-	3330	362	752	423	-		

Sobre hoja, hoja bajada						Sobre hoja, hoja subida						Sobre lado, hoja subida					
E27z - CAPACIDAD DE ELEVACIÓN NOMINAL CON CABINA CERRADA, BALANCÍN LARGO Y CONTRAPESO PESADO																	
Altura del punto de elevación [H]	Radio máximo [R] (mm)	Elevación con radio máximo (kg)	Radio de elevación [R] (kg)			Radio máximo [R] (mm)	Elevación con radio máximo (kg)	Radio de elevación [R] (kg)			Radio máximo [R] (mm)	Elevación con radio máximo (kg)	Radio de elevación [R] (kg)				
			2000 mm	3000 mm	4000 mm			2000 mm	3000 mm	4000 mm			2000 mm	3000 mm	4000 mm		
3000 mm	3630	497*	-	-	-	3630	497*	-	-	-	3630	378	-	-	-		
2000 mm	4070	526*	-	492*	510*	4070	361	-	492*	373	4070	307	-	492*	322		
1000 mm	4270	565*	-	722*	576*	4270	336	-	566	372	4270	282	-	474	310		
Suelo	4150	614*	1614*	918*	648*	4150	350	982	549	370	4150	292	780	453	308		
-1000 mm	3600	665*	1559*	937*	-	3600	428	1102	568	-	3600	352	833	451	-		
-2000 mm	2550	697*	1070*	-	-	2550	697*	1070*	-	-	2550	697*	1070*	-	-		

Sobre hoja, hoja bajada						Sobre hoja, hoja subida						Sobre lado, hoja subida					
E27 - CAPACIDAD DE ELEVACIÓN NOMINAL CON CABINA ABIERTA Y CONTRAPESO ESTÁNDAR																	
Altura del punto de elevación [H]	Radio máximo [R] (mm)	Elevación con radio máximo (kg)	Radio de elevación [R] (kg)			Radio máximo [R] (mm)	Elevación con radio máximo (kg)	Radio de elevación [R] (kg)			Radio máximo [R] (mm)	Elevación con radio máximo (kg)	Radio de elevación [R] (kg)				
			2000 mm	3000 mm	4000 mm			2000 mm	3000 mm	4000 mm			2000 mm	3000 mm	4000 mm		
3000 mm	3400	605*	-	-	-	3400	441	-	-	-	3400	402	-	-	-		
2000 mm	3900	640*	-	609*	-	3900	372	-	609*	-	3900	328	-	492	-		
1000 mm	4070	690*	1380*	840*	694*	4070	347	962	546	360	4070	303	826	470	311		
Suelo	3920	743*	1834*	1047*	-	3920	366	987	547	-	3920	316	810	463	-		
-1000 mm	3440	823*	1717*	1037*	-	3440	460	1099	569	-	3440	387	845	466	-		
-2000 mm	2430	875*	1135*	-	-	2430	875*	1135*	-	-	2430	741	1135*	-	-		

Sobre hoja, hoja bajada						Sobre hoja, hoja subida						Sobre lado, hoja subida					
E27 - CAPACIDAD DE ELEVACIÓN NOMINAL CON CABINA CERRADA Y CONTRAPESO PESADO																	
Altura del punto de elevación [H]	Radio máximo [R] (mm)	Elevación con radio máximo (kg)	Radio de elevación [R] (kg)			Radio máximo [R] (mm)	Elevación con radio máximo (kg)	Radio de elevación [R] (kg)			Radio máximo [R] (mm)	Elevación con radio máximo (kg)	Radio de elevación [R] (kg)				
			2000 mm	3000 mm	4000 mm			2000 mm	3000 mm	4000 mm			2000 mm	3000 mm	4000 mm		
3000 mm	3400	605*	-	-	-	3400	605*	-	-	-	3400	485	-	-	-		
2000 mm	3900	640*	-	609*	-	3900	455	-	609*	-	3900	398	-	609*	-		
1000 mm	4070	690*	1380*	840*	694*	4070	426	1173	662	441	4070	370	994	567	380		
Suelo	3920	743*	1834*	1047*	-	3920	449	1199	663	-	3920	387	978	560	-		
-1000 mm	3440	823*	1717*	1037*	-	3440	557	1310	686	-	3440	469	1013	563	-		
-2000 mm	2430	875*	1135*	-	-	2430	875*	1135*	-	-	2430	875*	1135*	-	-		

* Capacidad nominal de elevación hidráulica. La capacidad de elevación se basa en la norma ISO 10567 y no supera el 75% de la carga estática de vuelco de la máquina ni el 87% de la capacidad de elevación hidráulica de la máquina.



Bobcat es una compañía Doosan.

Doosan es líder global en equipo de construcción, soluciones hidráulicas y energéticas, motores e ingeniería que sirve con orgullo a clientes y comunidades desde hace más de un siglo. | Bobcat y el logotipo de Bobcat son marcas registradas de Bobcat Company en los Estados Unidos y varios otros países.

©2019 Bobcat Company. Todos los derechos reservados.



Bobcat®

www.bobcat.com

Algunas especificaciones se basan en cálculos técnicos y no son medidas reales. Las especificaciones se proporcionan a efectos de comparación y están sujetas a cambios sin previo aviso. Las especificaciones de cada equipo Bobcat variarán en función de los cambios normales de diseño, fabricación, condiciones de uso y otros factores. Las imágenes de las unidades de Bobcat pueden contener elementos opcionales.

