



Bobcat®

**EXCAVADORAS COMPACTAS
E57W**



One Tough Animal®

E57W — ESPECIFICACIONES

Pesos

Peso operativo	5930 kg
Peso adicional con balancín largo	23 kg

Motor

Marca / Modelo	Bobcat/D24
Combustible	Diésel
Número de cilindros	4
Cilindrada	2392 cm ³
Potencia máxima NETA (ISO 14396)	42.5 kW
Par máximo NETO (ISO 14396)	204.0 Nm

Rendimiento

Fuerza de excavación, balancín (ISO 6015)	27459 N
Fuerza de excavación, balancín largo (ISO 6015)	24517 N
Fuerza de excavación, cuchara (ISO 6015)	41188 N
Empuje de la barra de tracción	32362 N
Velocidad de desplazamiento, baja	10.0 km/h
Velocidad de desplazamiento, alta	30.0 km/h

Sistema hidráulico

Tipo de bomba	Bomba de pistones axiales dividida impulsada por el motor y dos bombas de engranajes impulsadas por el motor
Capacidad de la bomba	180.30 L/min
Caudal auxiliar	52.50 L/min
Presión de alivio del sistema para circuitos auxiliares 3	226.00 bar
Presión de alivio del sistema para circuitos auxiliares 2	235.00 bar

Sistema de giro

Giro de la pluma, izquierda	80.0°
Giro de la pluma, derecha	50.0°
Velocidad de giro	9.4 RPM

Capacidades de fluidos

Sistema de refrigeración	11.20 L
Lubricación del motor más filtro de aceite	9.20 L
Depósito de combustible	118.00 L
Depósito hidráulico	95.00 L
Sistema hidráulico	148.00 L

Aspectos ambientales

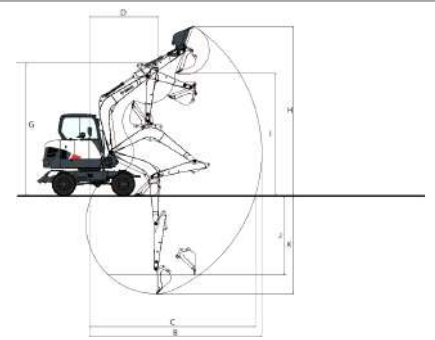
Nivel de ruido LpA (Directiva de la UE 2006/42/CE)	75 dB(A)
Nivel de ruido LWA (Directiva de la UE 2000/14/CE)	98 dB(A)
Vibración en la totalidad del cuerpo (ISO 2631-1)	0.56 ms ⁻²
Vibración en mano/brazo (ISO 5349-1)	0.54 ms ⁻²

Equipamiento de serie

Válvula de retención de carga de la pluma y del balancín	Luces de trabajo
Válvula de seguridad de la hoja dózer	Cinturón de seguridad replegable
Acondicionador de aire completamente regulable	Cabina cerrada TOPS/ROPS ¹
Asiento con suspensión y calefacción con respaldo alto	Trenza para el girofaro
Consolas con desplazamiento regulable hacia delante y hacia atrás	Dispositivo de aviso de sobrecarga
Columna de dirección con ángulo regulable	Parasol
Conducto de la hidráulica auxiliar secundaria (rotación del conducto)	Dos espejos retrovisores izquierdos y uno derecho
Control de la hidráulica auxiliar digital	Bomba de reabastecimiento eléctrico del carburante
Bloqueos de la consola de mando	Ralentí automático
Joystick hidráulicos de control	Garantía: 24 meses o 2.000 horas (lo que suceda primero)
Desplazamiento de dos velocidades	Pantalla Deluxe de 7 pulg.
Guantera con cierre con llave	Conductos del acoplador hidráulico
Bocina	

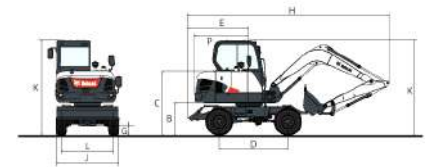
1. Estructura protectora contra el vuelco (TOPS) - conforme a los requisitos de ISO 12117

Perímetro de trabajo



(A)	180.0°	(G)	4686.0 mm
(B)	6108.0 mm	(H)	5976.0 mm
(B)	6400.0 mm	(H)	6170.0 mm
(C)	5888.0 mm	(I)	4324.0 mm
(C)	6190.0 mm	(I)	4510.0 mm
(D)	2448.0 mm	(J)	2805.0 mm
(D)	2464.0 mm	(J)	3115.0 mm
(E)	421.0 mm	(K)	3495.0 mm
(F)	202.0 mm	(K)	3795.0 mm

Dimensiones



(A)	500.0 mm	(J)	1920.0 mm
(B)	980.0 mm	(J)	2290.0 mm
(C)	1935.0 mm	(K)	2950.0 mm
(D)	2100.0 mm	(L)	1600.0 mm
(E)	1678.0 mm	(O)	1980.0 mm
(F)	4260.0 mm	(P)	1650.0 mm
(H)	6120.0 mm		

Opciones

Balancín largo	Conducto de la hidráulica auxiliar terciaria (conducto de almeja)
Neumáticos dobles con hoja dózer de 2.290 mm	



Bobcat es una Compañía Doosan.

Doosan es líder global en equipo de construcción, soluciones hidráulicas y energéticas, motores e ingeniería que sirve con orgullo a clientes y comunidades desde hace más de un siglo. ¡Bobcat y el logotipo de Bobcat son marcas registradas de Bobcat Company en los Estados Unidos y varios otros países.
©2019 Bobcat Company. Todos los derechos reservados.



Bobcat®

www.bobcat.com

